

TopShield® PRO
Siempre Comprometidos con la Calidad

MANUAL DE INSTRUCCIONES DE APLICACIÓN

SISTEMAS DE TECHADO AUTOADHESIVO DE BETÚN MODIFICADO SBS
Incluye instrucciones de aplicación para temperaturas ambiente de entre 20 °F y 49 °F



SISTEMA DE TECHADO DE BETÓN MODIFICADO CON SBS AUTOADHESIVO PARA TECHOS DE BAJA PENDIENTE

TopShield® PRO SA es un sistema de techo de betún modificado con SBS autoadhesivo de primera calidad. Con materiales de alta calidad de un extremo al otro, los componentes del sistema TopShield® PRO SA incluyen: TopShield® PRO SA NailBase (base/ancla, fijada mecánicamente) TopShield® PRO SA PlyBase (base o multicapa, autoadhesiva) TopShield® PRO SA Cap (autoadhesiva)

¿CUÁLES SON LAS VENTAJAS?

El techo autoadhesivo ofrece la protección de eficacia comprobada de los sistemas de techo de betún modificado por una fracción de la mano de obra y sin humos, llamas, caldera de asfalto o molestias para los ocupantes de la vivienda. La aplicación de sistemas de techo de baja pendiente autoadhesivos también es más fácil de dominar que los métodos tradicionales de aplicación bituminosa.

Los sistemas TopShield® PRO SA son valiosos gracias a que cuentan con las siguientes características:

- Uniones iniciales y a largo plazo de calidad superior;
- Excelente facilidad de manejo para el aplicador en temperaturas calientes o frías;
- Temperaturas de aplicación permitidas de hasta 20 °F (se deben seguir las instrucciones de aplicación en climas fríos si la temperatura ambiente está entre los 20 °F y los 49 °F);
- Amplia gama de colores de capa superior combinados para complementar las tejas más populares;
- Excelente soporte de ventas y aplicadores.

¿DÓNDE PUEDO USARLO?

El valor asociado con el ahorro de mano de obra y la seguridad se puede aplicar a cualquier proyecto de techo. Además, los sistemas de techo TopShield® PRO SA son ideales cuando el acceso al techo es limitado, como en los edificios de gran altura. Y la ausencia de hervidor de asfalto significa la ausencia de olor, lo cual hace que los sistemas SA sean una solución ideal en términos de salud, educación, hospitalidad y en residencias/condominios donde la comodidad de los ocupantes es la principal prioridad.

CONSIDERACIONES DE USO PREVISTO

Si se enumeran varios productos SA, los productos

se enumeran en orden de duración de la garantía, de menor a mayor duración, con la excepción de SA Cap y SA Cap-FR; SA Cap FR está diseñado para usarse donde se requiera clasificación de resistencia al fuego Clase A (consulte iq.ulprospector.com para conocer las especificaciones del sistema de Clase A). NOTA: La extracción del sistema de techo (al final de la vida útil) puede ser difícil si se adhiere PlyBase o MidPly directamente a una plataforma de techo (es decir, madera, concreto).



LA FAMILIA DE PRODUCTOS TOPSHIELD® PRO SA

TopShield® PRO ofrece dos tipos de imprimadores para usar con los sistemas TopShield® PRO SA. El imprimador de asfalto TopShield® #3 y el imprimador a base de agua de secado rápido TopShield® #56 SA están diseñados para mejorar la adhesión de membranas para techos autoadhesivos. Disponible en latas de aerosol de 14 onzas, cubos de 5 galones y cubos de 55 galones.

TopShield® #33 is a premium grade flashing cement and adhesive. With TopShield® PRO SA membranes, TopShield® #33 may be used for endlap, sidelap bead and vertical flashing details. Available in 10.3 oz caulk tube, 3 gallon, and 5 gallon pails. A hot air welder, in combination with a hand-held silicone roller, may be used for these details in lieu of TopShield® #33 and is required for cold weather applications.

El adhesivo de betún modificado con TopShield® #33 es un adhesivo de primera calidad. Con las membranas TopShield® PRO SA, el grado de llana se puede utilizar



Escanear QR o Visitar
TopShieldProducts.com

SISTEMA SA EN FUNCIÓN DEL TIPO DE CUBIERTA

Cubierta	Aislamiento/Tabla de cubierta*	Anclaje/base SA	Capa intermedia SA	Cubierta SA
Acero	Obligatorio	NailBase (MF) PlyBase	Opcional PlyBase	SA Cap (SA)
Madera/Otro concreto ligero aislante, por ej. yeso, fibra de madera cementosa, tabloncillos de madera, fibra de madera estructural, etc.	Opcional	NailBase (MF)		
	Obligatorio si la base es autoadhesiva	PlyBase		
Concreto	Opcional	NailBase (MF)		
	Opcional, de lo contrario, la base autoadhesiva requiere Cebador	PlyBase		

la aplicación en tubo o a paleta para detalles de solape final, cordón lateral y vierteaguas verticales. Disponible en tubos de calafateo de 10,3 oz, tambores de 3 galones y tambores de 5 galones. Para estos detalles también se puede usar una soldadora de aire caliente en combinación con un rodillo de silicona manual en lugar de TopShield® #33, lo cual es obligatorio en aplicaciones en climas fríos

CONSIDERACIONES IMPORTANTES EN MATERIA DE APLICACIÓN

Todos los aplicadores de techos profesionales están familiarizados con las herramientas necesarias para completar la instalación de un techo, pero solo como recapitulación, las herramientas específicas que necesitará para instalar TopShield® PRO SA incluyen:

- Un rodillo con peso para presionar la membrana en su lugar, de 2 a 4 pulgadas de diámetro (70 libras.);
- Una paleta adecuada para aplicar TopShield® #33 a los detalles del vierteaguas;
- Cuchillo de techador con hoja en gancho;
- Pistola de calafateo para aplicar gotas de TopShield® #33;
- Herramienta de prueba de uniones para detectar huecos;
- Soldadora de aire caliente para aplicaciones en climas fríos o, si se prefiere, para detalles del vierteaguas durante todo el año;
- **SEGÚN SEA NECESARIO:** Rodillo de mango largo (de pie) con cerdas de 1/8 a 1/4 de pulgada para aplicar imprimador (cerdas de 1/8

de pulgada para superficies lisas, cerdas de 1/4 de pulgada para superficies más porosas).

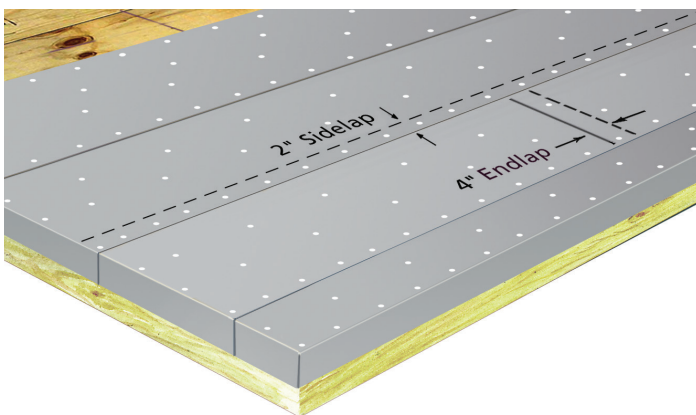
Tenga en cuenta lo siguiente:

- No intente la aplicación si hay hielo, nieve, humedad o rocío. Como se señaló en todo el capítulo, si la temperatura ambiente está entre 20 °F y 49 °F, se deben seguir las instrucciones de aplicación en climas fríos.
- Los sustratos deben estar libres de polvo, suciedad, aceite, escombros y humedad.
- Almacene los rollos de TopShield® PRO SA en interiores, sobre paletas verticales, protegidos de los elementos. Los rollos que se almacenan de manera incorrecta o que se han almacenado durante períodos prolongados de tiempo pueden perder adherencia y no deben usarse. En climas fríos, los rollos DEBEN almacenarse en interiores, a un mínimo de 60 °F, o en casetas de calefacción antes de la aplicación; **NO INSTALE ROLLOS FRÍOS.**
- ¡Si el material no se une, **DETENGA** la aplicación!
- Siempre recuerde priorizar la seguridad y seguir todas las pautas de seguridad de OSHA en la instalación de cualquier techo.
- Si usa imprimador, deberá aplicarlo a la velocidad especificada y debe dejarlo curar tal como se indica.
- Trabaje con longitudes manejables de membranas de base, capas y capas superiores para cada trabajo en particular. Cuando corresponda, corte los rollos en trozos de 1/3 o 1/2 rollo.
- Permita que el material se relaje un mínimo de 15 minutos antes de la instalación. En climas fríos, permita que los rollos se relajen en el interior o, de ser posible, en casetas de calefacción;



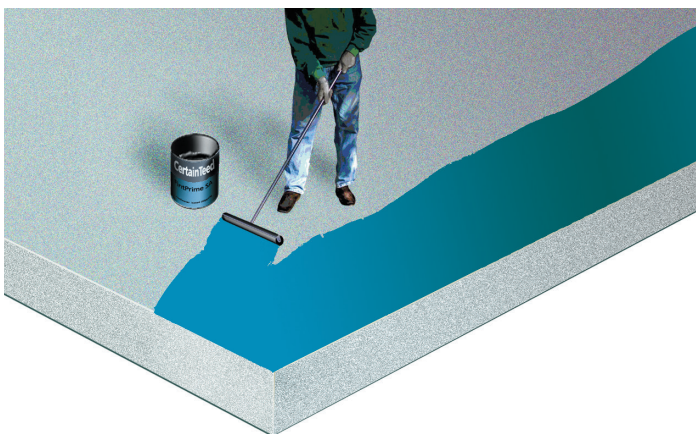
evite permitir que los rollos caigan por debajo de 50 °F (evite la contracción del material).

- **Todas las capas del sistema deben instalarse en un mismo día. Si la película azul debe permanecer expuesta por períodos de tiempo más largos, cúbrala con lona o con una protección alternativa adecuada.**
- Las membranas TopShield® PRO SA están diseñadas para aplicarse juntas en sistemas de techo totalmente autoadhesivos. Las láminas base TopShield® PRO SA también se pueden usar en sistemas de techos híbridos con una capa superior aplicada con soplete. Sin embargo, las capas base TopShield® PRO SA no se pueden combinar con capas superiores aplicadas con asfalto caliente o adhesivo frío. La capa TopShield®



REFERENCIA DE DETALLES DE CAMPO					
	SIST. 2 CAPAS		SIS. 3 CAPAS		
	Base	Cubierta	Base	Capa	Cubierta
Ancho de la fila de inicio	19-11/16\" (1/2 rollo)	39-3/8\" (rol. comp)	26-1/4\" (2/3 rollo)	19-11/16\" (1/2 rollo)	39-3/8\" (rol. comp)
Solapes laterales	2\"	3\"	2\"	2\"	3\"
Solapes finales, escalonados 36\"	4\"	6\"	4\"	4\"	6\"

PRO SA Cap no se puede aplicar a ninguna otra capa



base que no sea la que se describe en este documento.

- Al aplicar TopShield® PRO SA en pendientes superiores a 1/12, se deben colocar membranas con enclavado posterior. Cuando se aplica en paralelo a la pendiente, TopShield® PRO SA se debe clavar a ciegas en los solapes finales a 2 pulgadas del borde superior, 6 pulgadas O.C. a través de discos metálicos y clavadoras de madera. Consulte la sección de requisitos generales de las especificaciones de los sistemas comerciales de techos TopShield® PRO para obtener más detalles.
- Cuando use TopShield® #33 para detalles del vierteaguas, intente lograr un sangrado de 1/4 de pulgada de TopShield® #33 en las zonas de solape final. Tenga cuidado de no hacer rodar el rodillo con peso en el sangrado.
- No utilice adhesivos fríos, como TopShield® #33, con membranas TopShield® PRO SA que no sean para detalles de viertegauas y solapes capas superiores tal como se describe aquí.

Aplicación En Climas Fríos:

- Almacene los materiales en un lugar con calefacción y retírelos según sea necesario. Si los materiales han estado expuestos a temperaturas frías, deje pasar un tiempo suficiente en un ambiente calefaccionado para que se calienten a 50 °F. **NO INSTALE ROLLOS FRÍOS.**
- Se debe utilizar una soldadora de aire caliente, en combinación con un rodillo de silicona de mano, para calentar y sellar solapes laterales, finales y detalles. Las instrucciones específicas de "calentamiento y colocación del rollo" se incluyen en las subsecciones de este Capítulo. **NO** sobrecaliente o intente soldar los solapes con una soldadora.

APLICACIÓN DE LA CAPA BASE

TopShield® PRO SA NailBase puede usarse como una capa de anclaje (unida mecánicamente); PlyBase o MidPly pueden usarse como una capa base (totalmente adherida, impermeable). **NOTA:** PlyBase o MidPly también se pueden usar como capas intermedias en sistemas de tres capas, consulte Aplicación de capas intermedias (opcional).

Base Unida Mecánicamente

Comenzando en el punto bajo del techo, una mecánicamente TopShield® PRO SA NailBase a la cubierta apta para clavos usando los sujetadores apropiados (consulte el cuadro de Sujetadores). Comience con un ancho de rollo adecuado (consulte la Referencia de detalles de



Escanear QR o Visitar
TopShieldProducts.com

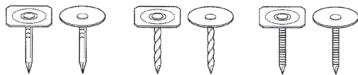
REFERENCIA DE SUJETADORES

Clavos Y Cubiertas De Techo Estándar (Cabeza Redonda (Nota: TopShield® Pro No Permite El Uso De Cubiertas De Plástico))
Para usar con capas base, barras de vie teaguas/terminación en cubiertas de madera contrachapada, cubiertas sin revestimiento, cubiertas de tabloncillos de madera



Clavos De Techo De Cabeza Grande

Para usar con capas base, barras de vierteaguas/terminación en cubiertas de madera contrachapada, cubiertas sin revestimiento, cubiertas de tabloncillos de madera



Sujetadores De Capa Base Para Algunas Cubiertas De Techo De Cemento

Para usar con capas base sobre concreto aislante liviano, yeso vertido

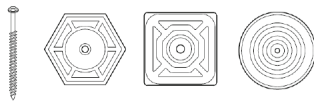


Sujetadores De Traba Automática

Para usar con capas base sobre cemento/fibra de madera



Sujetadores De Aislamiento



campo) para acomodar la compensación de los solapes laterales de las capas posteriores en el sistema de techo para garantizar una mayor protección contra el agua. Instale el techo de modo que no haya solapes laterales contra el flujo de agua. Un patrón de fijación mínimo es cada 9 pulgadas en el centro en los solapes laterales y cada 18 pulgadas en el centro en dos filas escalonadas en el campo de la capa. Superponga los solapes laterales con un mínimo de 2 pulgadas y los solapes finales con un mínimo de 4 pulgadas.

Dé la vuelta a la capa base 2 pulgadas sobre el panel frontal y fíjela. Desplace los solapes finales de las hileras adyacentes un mínimo de 3'. No deje la capa base expuesta a los elementos. Cúbrela el mismo día con capas intermedias SA opcionales y/o SA Cap.

Base Autoadhesiva

SA PlyBase o SA MidPly pueden adherirse a sustratos aprobados. Consulte la tabla de referencia de sustratos aprobados.

Cuando use cebador, deje secar completamente las capas, pero no más de cuatro horas para retener las propiedades de mejora de adherencia. Si el sustrato (es decir, ISO) está unido con sujetadores, prepare el metal expuesto con imprimador TopShield® #3 Primer antes de adherir las capas SA PlyBase. Antes de adherir una capa base, barra la superficie de la plataforma o el aislamiento para eliminar cualquier residuo que pueda interferir con la adhesión.

Comience la aplicación en el punto bajo del techo. Comience con un ancho de rollo adecuado (consulte la Referencia de detalles de campo) para acomodar la compensación de los solapes laterales de las capas posteriores en el sistema de techo para garantizar una mayor protección contra el agua. Instale las capas al ras del borde del techo. Disponga el techo de modo que no haya solapes laterales contra el flujo de agua.

Corte los rollos en trozos de largos manejables y permita que se relajen un mínimo de 15 minutos. Doble la membrana hacia atrás hasta la mitad para quitar la película separadora.

Presione la membrana y colóquela firmemente en su lugar; repita el proceso con la mitad opuesta de la membrana. Use un rodillo pesado sobre toda la superficie de PlyBase o MidPly para asegurar la membrana. Trabaje desde el centro del rollo hacia afuera a través del ancho para eliminar bolsas de aire; **NO** coloque el rollo longitudinalmente ya que puede hacer que el rollo se estire.

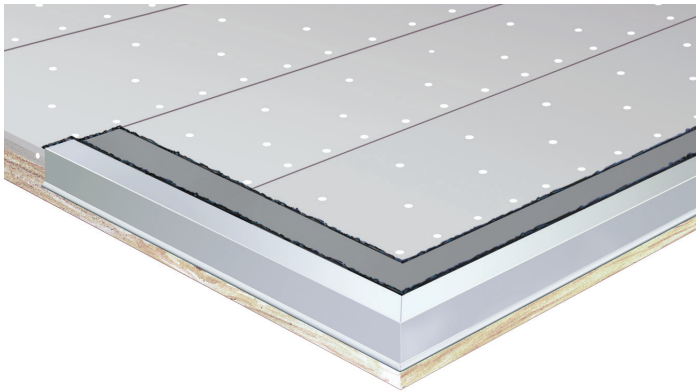
Superponga los solapes laterales de las capas de membrana SA PlyBase siguientes un mínimo de 2 pulgadas y los solapes finales un mínimo de 4 pulgadas. Desplace los solapes finales (en patrón escalonado) de las hileras adyacentes un mínimo de 3'.

Corte los solapes finales en las esquinas diagonales opuestas en un ángulo de aproximadamente 5-1/2 pulgadas de largo de acuerdo con la dimensión del orillo desde las esquinas para minimizar el posible ingreso de agua en las uniones en T (consulte el Detalle de las uniones en T). Aplique una gota o una pequeña cantidad (del tamaño de una moneda de 25 centavos) de adhesivo de betún modificado TopShield® #33 de aplicación en tubo o a paleta en el borde del corte en ángulo para evitar que se genere un capilar. El uso de una pistola de aire caliente de mano en la junta antes de enrollar la membrana garantizará una máxima adherencia. Se



Escanear QR o Visitar
TopShieldProducts.com

recomienda aplicar una gota de adhesivo de betún modificado TopShield® #33 SBS de aplicación en tubo en todos los solapes laterales y finales de las capas SA PlyBase para evitar que se genere un capilar.



No Deje La Capa Base Expuesta A Los Elementos.
Cúbrala el mismo día con SA Cap.

INSTRUCCIONES DE APLICACIÓN EN CLIMAS FRÍOS, CAPA BASE

Si la temperatura ambiente está entre 20 °F y 49 °F;

- Ya sea que la capa base sea de unión mecánica o autoadhesiva, almacene los materiales en un lugar calefaccionado y retírelos según sea necesario. Si los materiales han estado expuestos a temperaturas frías, deje pasar un tiempo suficiente en un ambiente calefaccionado para que se calienten a 50 °F. **NO INSTALE ROLLOS FRÍOS.**
- Las capas base no requieren precauciones adicionales de aplicación en climas fríos.

APLICACIÓN DE CAPA INTERMEDIA (OPCIONAL)

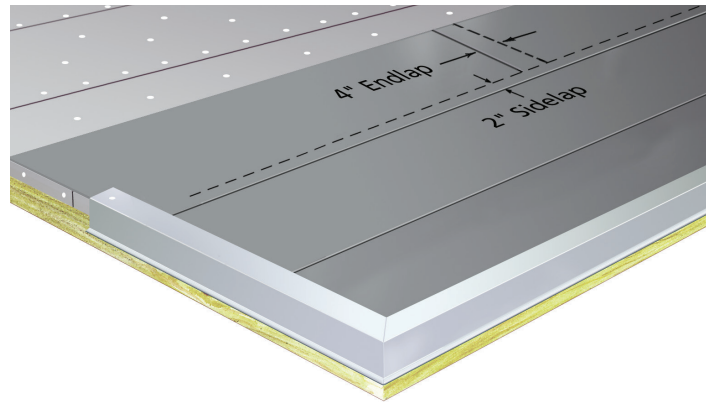
Nota: Si va a instalar un sistema de 2 capas, consulte la sección "Antes de instalar TopShield® PRO SA Cap".

Antes de instalar TopShield® PRO SA PlyBase o SA MidPly, barra la capa de anclaje subyacente o la capa base para eliminar cualquier residuo que pueda interferir con la adhesión.

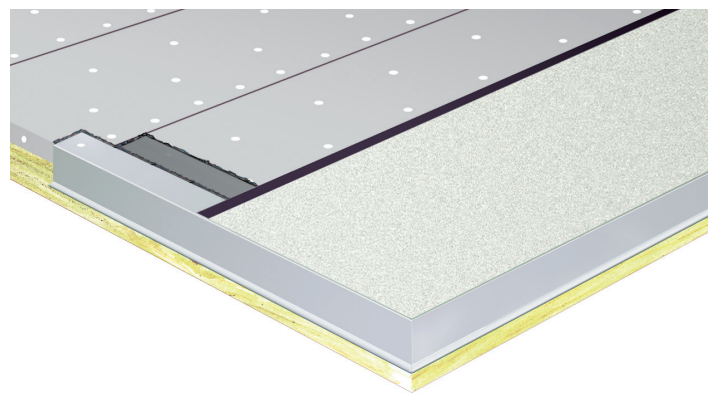
Corte los rollos en trozos de largos manejables y permita que se relajen un mínimo de 15 minutos. Comience con SA PlyBase o SA MidPly en el punto bajo del techo con el ancho de rollo apropiado para compensar los solapes laterales de 18 pulgadas respecto de los solapes laterales de la capa de anclaje subyacente o la capa base (consulte la tabla Detalles del campo), todas al ras del borde del

techo.

Disponga el techo de modo que no haya solapes laterales contra el flujo de agua.



Doble la membrana hacia atrás hasta la mitad para quitar la película separadora. Presione la membrana y colóquela firmemente en su lugar; repita el proceso con la mitad opuesta de la membrana. Use un rodillo pesado sobre toda la superficie de SA PlyBase o SA MidPly para asegurar la membrana. Trabaje desde el centro del rollo hacia afuera a través del ancho para eliminar bolsas de aire; NO coloque el rollo longitudinalmente ya que puede hacer que el rollo se estire.

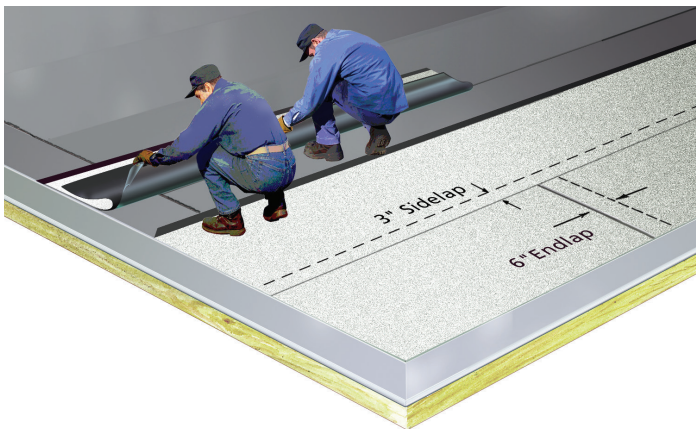


Superponga los solapes laterales de las capas de membrana SA PlyBase siguientes un mínimo de 2 pulgadas y los solapes finales un mínimo de 4 pulgadas. Desplace los solapes finales (en patrón escalonado) de las hileras adyacentes un mínimo de 3'.

Corte los solapes finales en las esquinas diagonales opuestas en un ángulo de aproximadamente 5-1/2 pulgadas de largo de acuerdo con la dimensión del orillo desde las esquinas para minimizar el posible ingreso de agua en las uniones en T (consulte el Detalle de las uniones en T). Aplique una gota o una pequeña cantidad (del tamaño de una moneda de 25 centavos) de adhe-



Escanear QR o Visitar
TopShieldProducts.com



sivo de betún modificado TopShield® #33 de aplicación en tubo o a paleta en el borde del corte en ángulo para evitar que se genere un capilar. El uso de una pistola de aire caliente de mano en la junta antes de enrollar la membrana garantizará una máxima adherencia. Se recomienda aplicar una gota de adhesivo de betún modificado TopShield® #33 SBS de aplicación en tubo en todos los solapes laterales y finales de las capas SA PlyBase para evitar que se genere un capilar.

No deje la capa base expuesta a los elementos.
Cúbrala el mismo día con SA Cap.

INSTRUCCIONES DE APLICACIÓN EN



CLIMAS FRÍOS, CAPA INTERMEDIA

Si la temperatura ambiente está entre 20 °F y 49 °F;

- Almacene los materiales en un lugar con calefacción y retírelos según sea necesario. Si los materiales han estado expuestos a temperaturas frías, deje pasar un tiempo suficiente en un ambiente calefaccionado para que se calienten a 50 °F. **NO INSTALE ROLLOS FRÍOS.**
- Las capas intermedias no requieren precauciones adicionales de aplicación en climas fríos.

ANTES DE INSTALAR TOPSHIELD® PRO SA CAP

Si el detalle del borde del techo utiliza metal de borde, proceda de la siguiente manera.

Metal de borde para sistemas de dos capas (sin capa intermedia)

Si no se instala una capa intermedia, instale una tira de vierteaguas autoadhesiva de 9 pulgadas de ancho SA PlyBase (se supone que el material debe coincidir con la capa base si está completamente adherida) en el campo del techo y al ras del borde del techo. Instale un mínimo de metal de borde de calibre 26 con los sujetadores apropiados, fíjelo completamente con una cantidad uniforme de adhesivo TopShield® #33 de aplicación a paleta de 1/8 a 1/4 de pulgada de espesor. Sujete el borde de metal a lo largo de la superficie, a través de la capa de anclaje y la tira del vierteaguas dentro la plataforma con los sujetadores adecuados (consulte la Referencia de sujetadores), espaciados 4 pulgadas en el centro en dos filas escalonadas. Elimine el aceite de la superficie metálica con una solución de vinagre y agua. Prepare la superficie horizontal del metal con imprimador TopShield® #33 Aerosol y espere a que el imprimador se seque o adquiera viscosidad. Aplique una gota de TopShield® #33 de aplicación en tubo en el borde del metal del lado del techo donde se une con la tira del vierteaguas.

Metal de borde para sistemas de tres capas (con capa intermedia)

Si se ha instalado una capa intermedia sobre la capa base, instale un metal de borde de calibre 26 mínimo con los sujetadores adecuados y fíjelo con una cantidad de adhesivo TopShield® #33 de aplicación a paleta de 1/8 a 1/4 de pulgada de espesor. Sujete el borde de metal a lo largo de la superficie metálica, a través de la capa base/intermedia y dentro la plataforma con los sujetadores adecuados (consulte la Referencia de sujetadores), espaciados 4 pulgadas en el centro en dos filas escalonadas. Elimine el aceite de la superficie metálica con una solución de vinagre y agua. Prepare la superficie horizontal del metal con imprimador FlintPrime Aerosol y espere a que el imprimador se seque o adquiera viscosidad. Aplique una gota de TopShield® #33 de aplicación en tubo en el borde del metal donde se une con la capa SA PlyBase.

A continuación instale la capa SA Cap.



Escanear QR o Visitar
TopShieldProducts.com

APLICACIÓN DE TOPSHIELD® PRO SA CAP

Antes de instalar TopShield® PRO SA Cap, barra la capa subyacente para eliminar cualquier residuo que pueda interferir con la adhesión. Luego comience en el punto más bajo del techo con un ancho de rollo completo para compensar los solapes laterales respecto de la membrana subyacente un mínimo de 18 pulgadas (consulte la Referencia de detalles de campo). Corte los rollos en trozos de largos manejables y permita que se relajen un mínimo de 15 minutos.

Coloque la capa SA Cap con la tira separadora del borde del orillo en el lado alto del techo y el lado opuesto al ras del borde del techo. Una vez colocada, levante y doble hacia atrás (longitudinalmente) la mitad inferior de la membrana. Retire la película separadora y presione la capa firmemente en su lugar. Luego repita el proceso con la otra mitad (lado alto del techo) de la membrana.

Siga el mismo diseño y los procedimientos de película separadora que para la instalación de SA PlyBase o SA MidPly, pero superponga los solapes laterales 3 pulgadas y los solapes extremos 6 pulgadas. Realice la instalación en forma superpuesta, sin que haya solapes en contra del flujo de agua. Use un rodillo con peso sobre toda la superficie de las capas TopShield® PRO SA Cap para asegurarla en su lugar y evitar huecos, desde el centro del rollo hacia afuera a lo ancho para eliminar bolsas de aire; **NO** coloque el rollo longitudinalmente ya que puede hacer que se estire.

A medida que se instalen las longitudes de membrana subsiguientes, retire la tira separadora del borde del orillo justo antes de superponer las capas para mantener la parte adhesiva protegida y limpia.

Corte los solapes finales en las esquinas diagonales opuestas en un ángulo de aproximadamente 3 pulgadas por 5-1/2 pulgadas desde las esquinas para minimizar el ingreso de agua en las uniones en T. Trate la aplicación del borde de la cornisa de manera similar, cortando las esquinas diagonales del borde del orillo sobre el metal de la cornisa.

Se debe seguir una de las siguientes opciones para cualquier superposición de granulos, como por ejemplo un solape final:

1. Aplique una cantidad uniforme de adhesivo TopShield® #33® de aplicación a paleta de 1/8 a 1/4 de pulgada a todo el ancho de 6 pulgadas de la capa subyacente, extendiéndolo 1/4 de pulgada más allá de la capa subyacente o;

2. Aplique calor mediante soldadora de aire caliente con una punta de 2 pulgadas a la capa superpuesta mientras aplica la presión de rodadura de un rodillo de silicona a la capa superpuesta. Con la soldadora de aire caliente entre 900 °F y 1100 °F (configuración 8 a 10), aplique calor a la superficie granulada superpuesta mientras une la capa SA Cap con presión del rodillo. Gire la capa SA Cap superpuesta en su lugar, moviendo la soldadora de aire caliente para permitir el avance. Evite aplicar demasiado calor o moverse a un ritmo que produzca humo. Una superposición de 6 pulgadas requiere tres pasadas. Aplique una gota de TopShield® #33 de aplicación en tubo a lo largo del borde.

SI LA TEMPERATURA AMBIENTE ESTÁ ENTRE 20 °F Y 49 °F, DEBE APLICARSE EL MÉTODO DE SOLDADURA DE AIRE CALIENTE.

Una vez que la membrana se haya adherido, verifique que todos solapes y uniones estén completamente adheridos. Si puede levantar la membrana en cualquier parte, esto significa que no está bien adherida. Una herramienta de prueba de uniones puede ser útil para verificar huecos en los solapes. Si es necesario, use una herramienta de soldadura de aire caliente y un rodillo de unión adecuado, o bien una aplicación de TopShield® #33 para sellar áreas no unidas en caso de haberlas

INSTRUCCIONES DE APLICACIÓN EN CLIMAS FRÍOS, CAPA SUPERIOR

Si la temperatura ambiente está entre 20 °F y 49 °F:

- Almacene los materiales en un lugar con calefacción y retírelos según sea necesario. Si los materiales han estado expuestos a temperaturas frías, deje pasar un tiempo suficiente en un ambiente calefaccionado para que se calienten a 50 °F. **NO INSTALE ROLLOS FRÍOS.**
- Para los detalles de metal de borde, aplique calor con una soldadora de aire caliente con una punta de 2 pulgadas a la superficie de metal superpuesta e imprimada mientras aplica presión con un rodillo de silicona a la capa SA Cap superpuesta. Con la soldadora de aire caliente configurada entre 300 °F y 500 °F (configuración 2 o 3), aplique calor a la interfaz de solape mientras une la cubierta SA Cap aplicando presión con rodillo sobre la superficie granulada. Gire el solape en su lugar, moviendo la soldadora de aire caliente para permitir el avance. Evite aplicar demasiado calor o moverse a un ritmo



que produzca humo. Aplique una gota de TopShield® #33 de aplicación en tubo a lo largo del borde.

- Aplique la misma técnica de “calentar y aplicar” tal como se describe anteriormente en todos los solapes laterales. Aplique una gota de TopShield® #33 de aplicación en tubo a lo largo del borde.
- Aplique una técnica similar de “calentar y aplicar” a los solapes finales con la soldadora de aire caliente configurada entre 900 °F y -1,100°F (configuración 8 a 10). Una superposición de 6 pulgadas requiere tres pasadas. Aplique una gota de TopShield® #33 de aplicación en tubo a lo largo del borde.

Para obtener más información sobre la aplicación en climas fríos, mire el siguiente video: <https://www.certainteed.com/commercial-roofing/resources/installing-flintlastic-sa-self-adhered-roof-systems-cold-temperatures/>

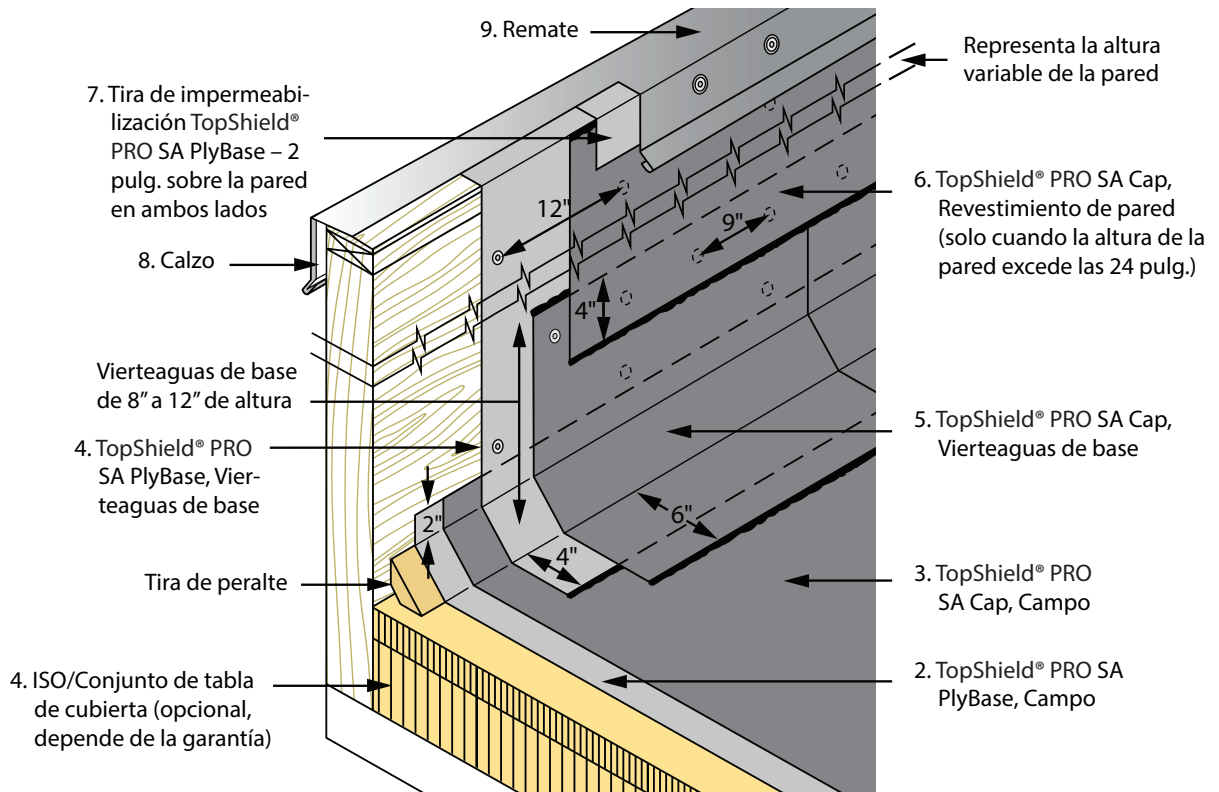
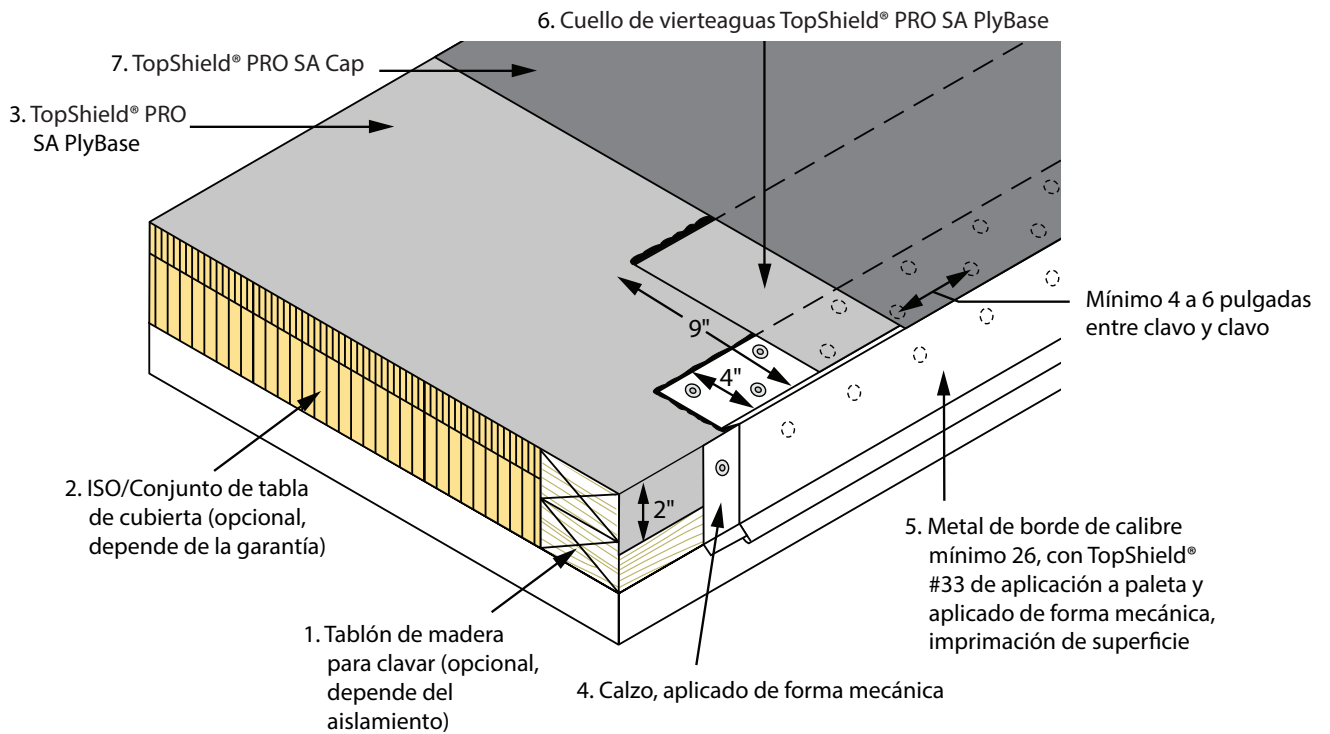
DETALLES DE CONSTRUCCIÓN

Este manual incluye algunos detalles de construcción comunes. Consulte las Especificaciones del sistema comercial de TopShield® PRO o Certainteed.com para obtener detalles completos, o la NRCA para obtener detalles que no se encuentran en este manual. Es importante tener en cuenta que, para todos los detalles, el metal debe imprimarse y fijarse con adhesivo TopShield® #33 de aplicación a paleta, y todas las superposiciones sobre superficies minerales deben fijarse con adhesivo TopShield® #33 de aplicación a paleta o con una combinación de una soldadora de aire caliente y un rodillo de silicona (obligatorio para climas fríos).



DETALLES DE CONSTRUCCIÓN TÍPICOS: SISTEMAS TOPSHIELD® PRO SA DE 2 CAPAS

CT-01A Vierendeaguas de borde

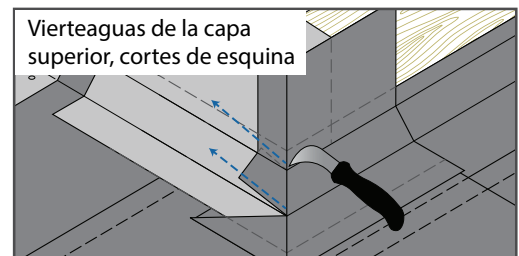
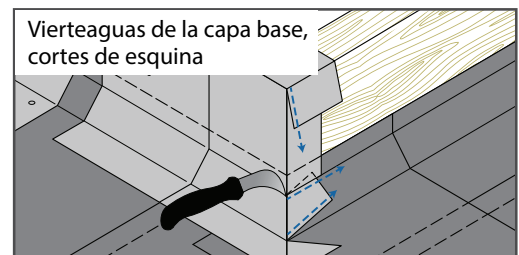
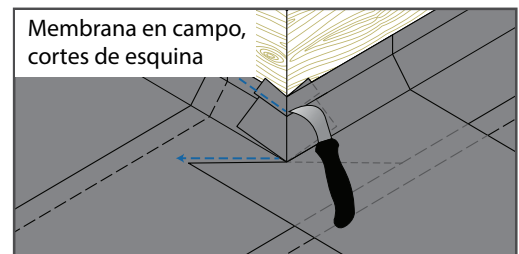
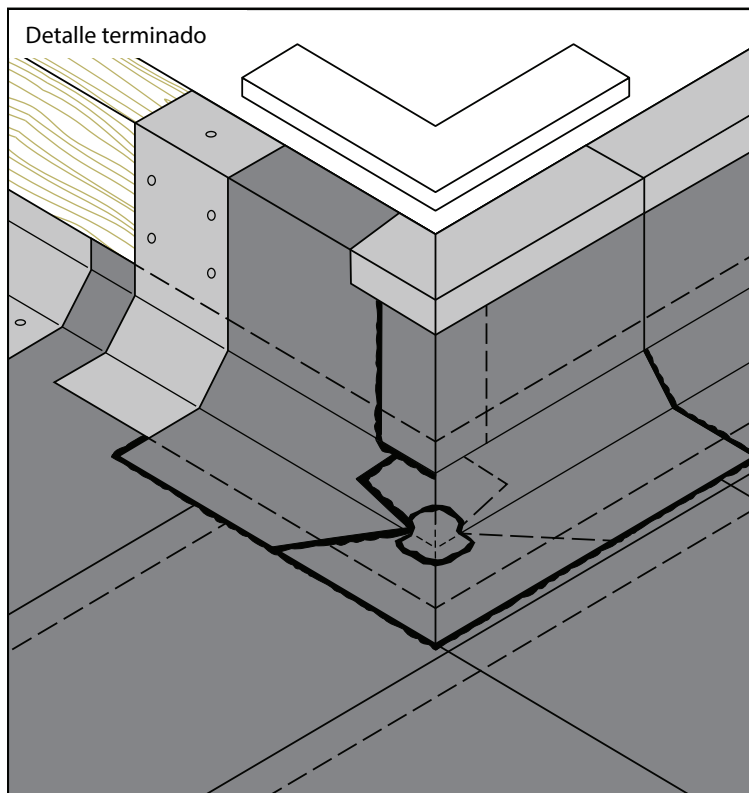
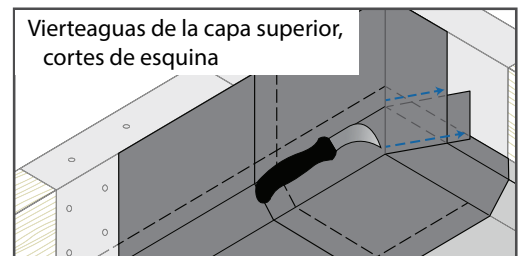
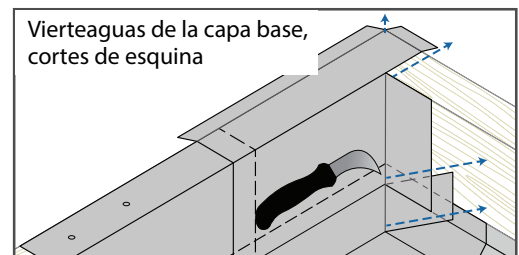
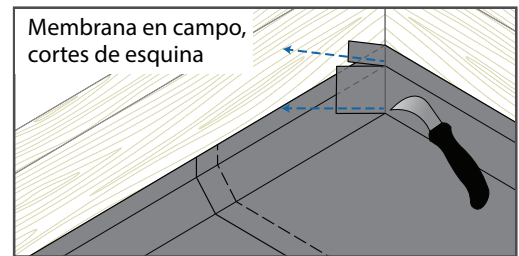
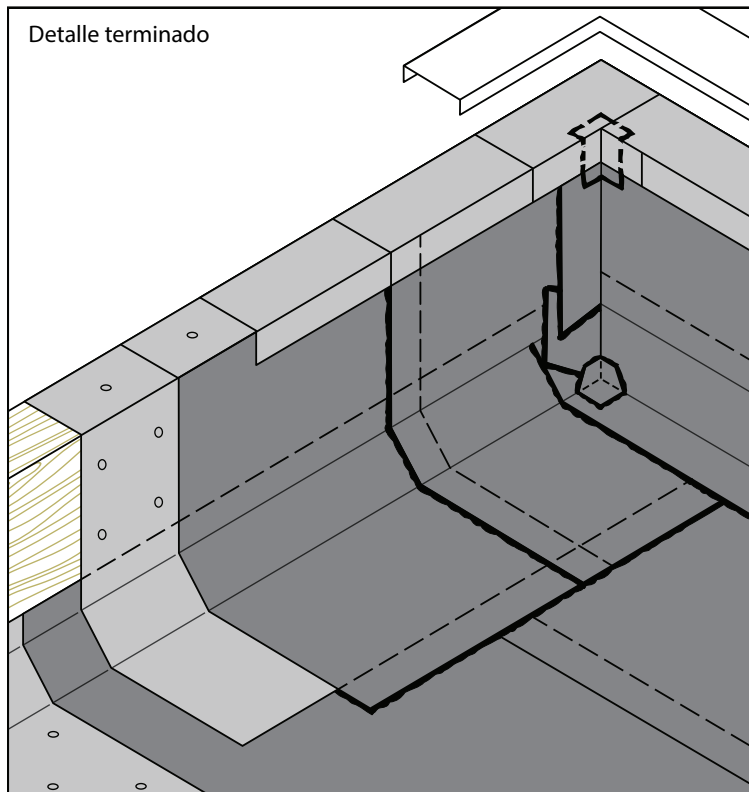


CT-06 Vierendeaguas de base y revestimiento de paredes de parapeto



DETALLES DE CONSTRUCCIÓN TÍPICOS: SISTEMAS TOPSHIELD® PRO SA DE 2 CAPAS

CT-09 Vierteaguas de base en pared de parapeto, esquina interior



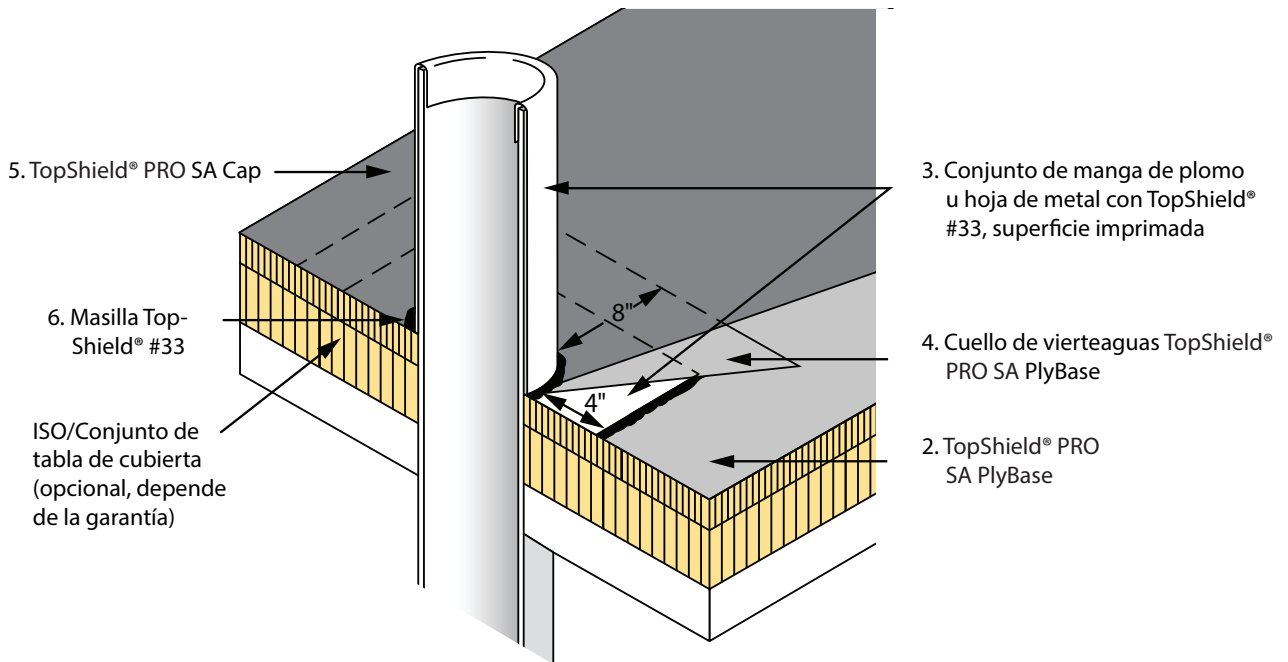
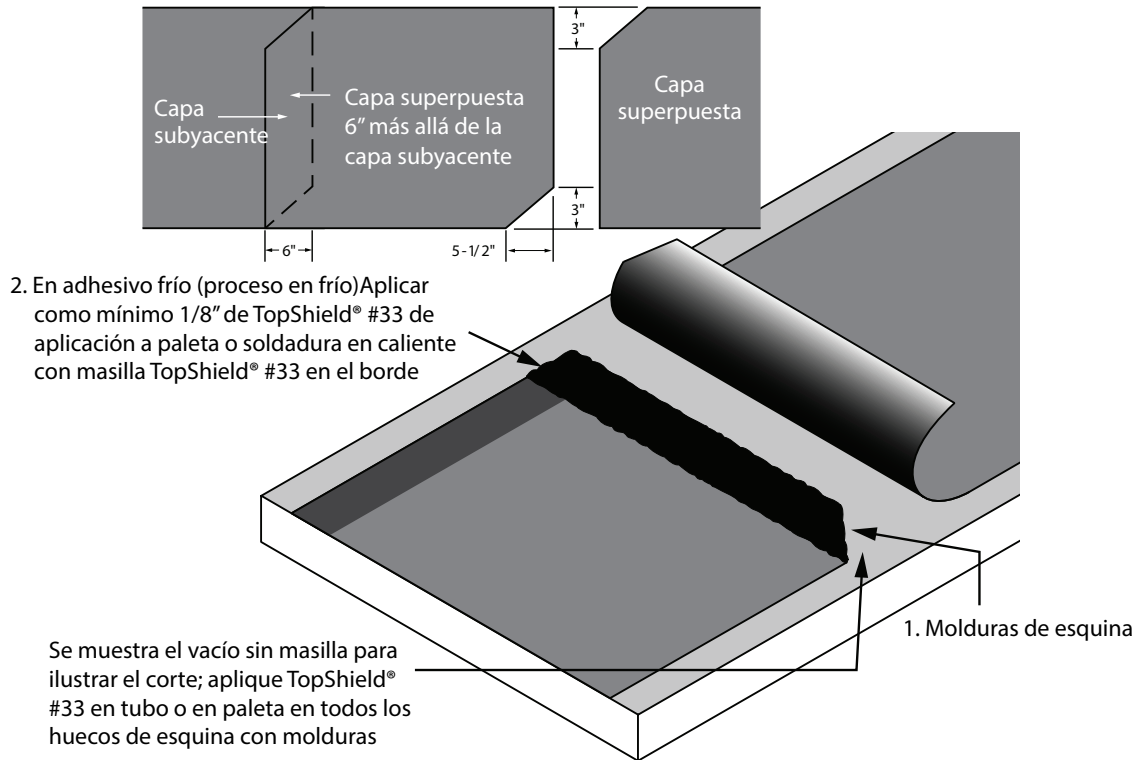
Base Flashing on Parapet Wall, Outside Corner



Escanear QR o Visitar
TopShieldProducts.com

DETALLES DE CONSTRUCCIÓN TÍPICOS: SISTEMAS TOPSHIELD® PRO SA DE 2 CAPAS

CT-22 Detalle de solape final

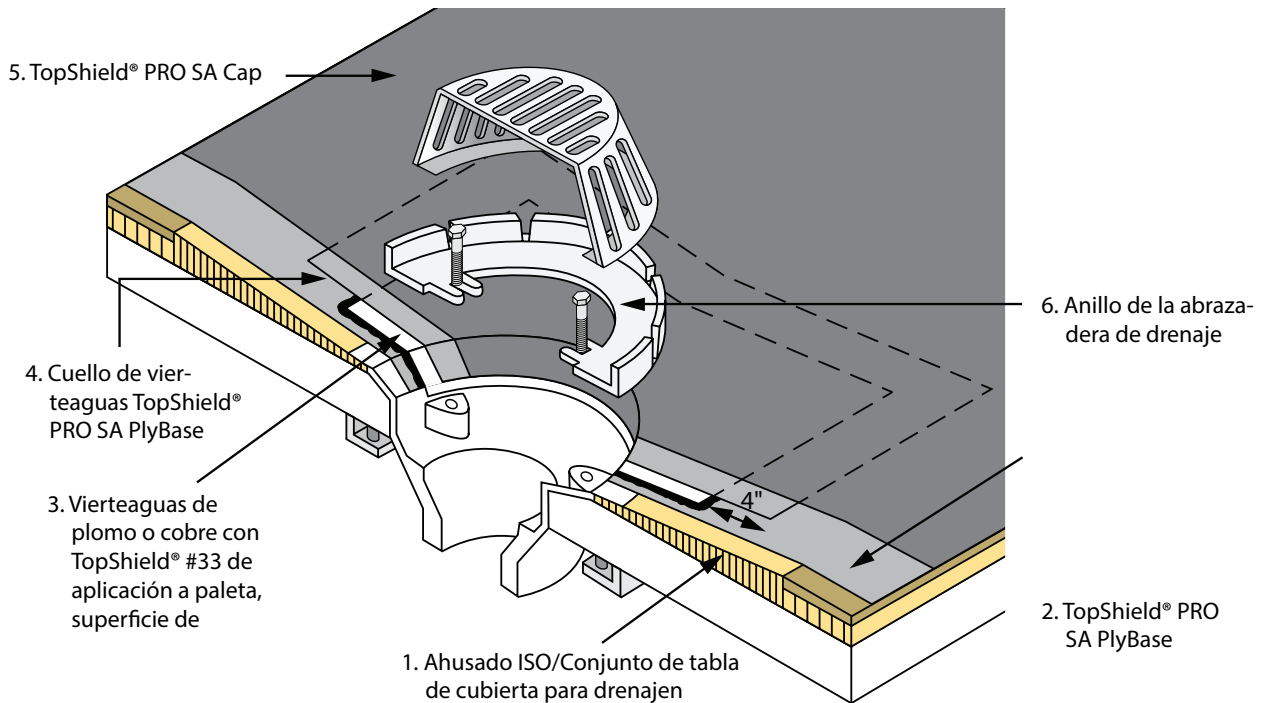
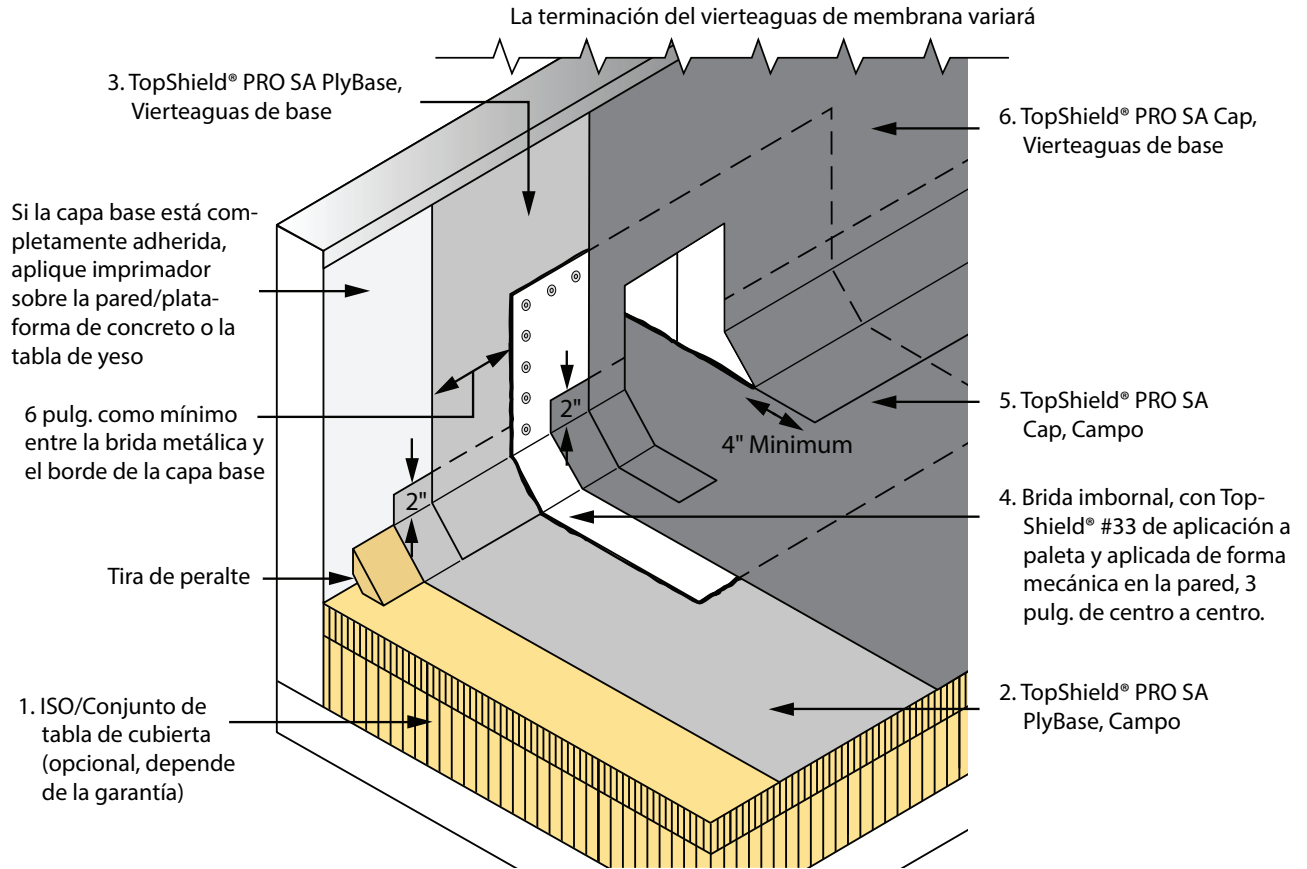


CT-13 Vierteaguas de tubo: De plomo o láminas de metal



DETALLES DE CONSTRUCCIÓN TÍPICOS: SISTEMAS TOPSHIELD® PRO SA DE 2 CAPAS

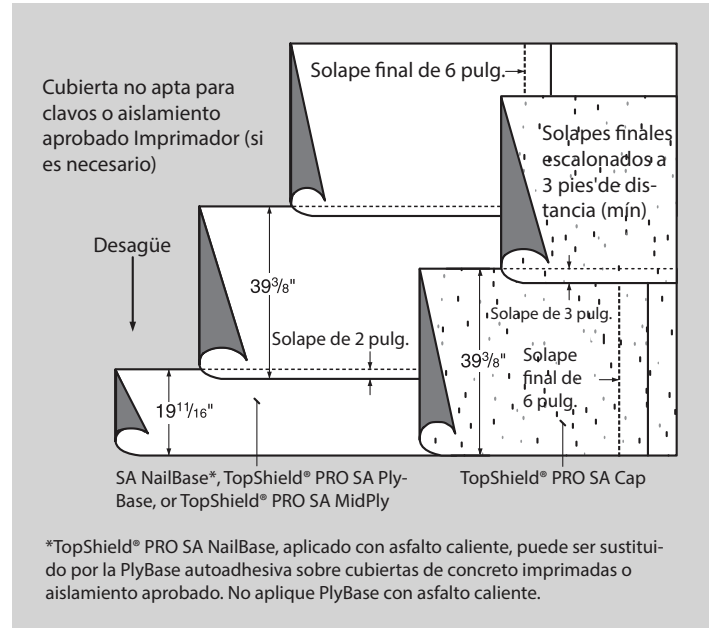
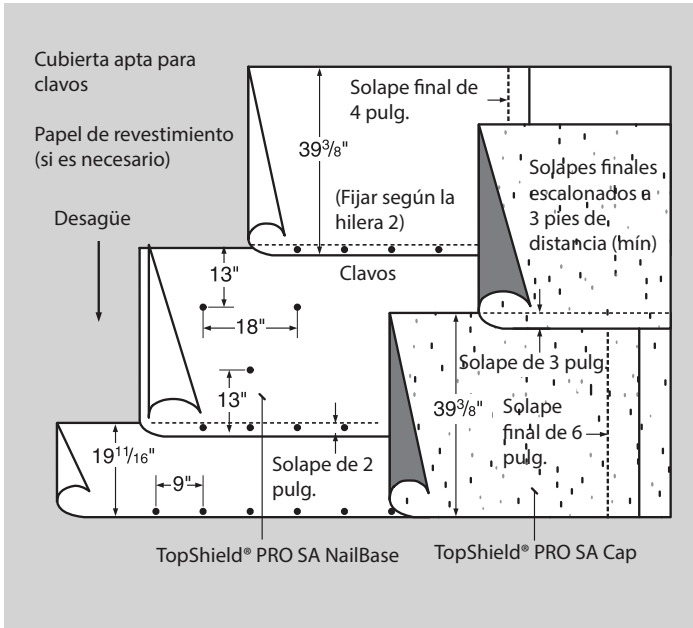
CT-11 Vierteaguas de imbornal en pared



CT-12 Vierteaguas de drenaje



ESPECIFICACIONES DEL SISTEMA DE 2 CAPAS



*TopShield® PRO SA NailBase, aplicado con asfalto caliente, puede ser sustituido por la PlyBase autoadhesiva sobre cubiertas de concreto imprimadas o aislamiento aprobado. No aplique PlyBase con asfalto caliente.

TopShield® PRO SA NailBase, clavada. TopShield® PRO, autoadhesiva.

Para usar sobre cubiertas aptas para clavos.

TopShield® PRO SA PlyBase, autoadhesiva como capa base. TopShield® PRO SA Cap, autoadhesiva.

Para usar sobre cubiertas no aptas para clavos o aislamiento aprobado.

	TopShield® PRO SA NailBase	TopShield® PRO SA PlyBase	TopShield® PRO SA Cap
Dimensiones del rollo	64'6" x 39-3/8"	64'6" x 39-3/8"	32'11" x 39-3/8"
Espesor	1.5 mm	1.5 mm	4.0 mm
Peso	82 lbs	86 lbs	95 lbs
Cobertura	2 cuadrados	2 cuadrados	1 cuadrados
Superficie superior	Película permanente	Película permanente	Mineral
Superficie inferior	Arena	Removible Película separadora	Removible Película separadora
Refuerzo	Estera de fibra de vidrio	Estera de fibra de vidrio	No tejida Estera de poliéster
Tensión (lb/pulg.)	65/40 (MD/CD)	65/40 (MD/CD)	85/67 (MD/CD)
Elongación (%) (en carga pico)	6/5 (MD/CD)	6/5 (MD/CD)	61/66 (MD/CD)
Empaque	Paletizado, Bandas 20 rollos por palet	Cajas individuales 20 rollos por palet	Cajas individuales 20 rollos por palet



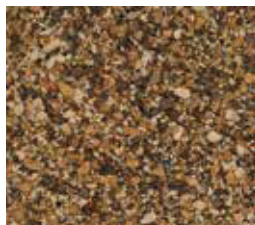
Escanear QR o Visitar
TopShieldProducts.com

COLORES DE TOPSHIELD® PRO SA CAP

TopShield® PRO SA Cap está disponible en una variedad de colores



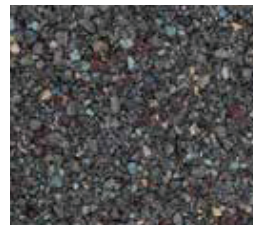
**Gris Gunmetal
(Gunmetal Grey)**



**Cresta Rojiza
(Russet Ridge)**



**Trueno negro
(Thunder Black)**



**Madera desgastada
(Weathered Wood)**



**Blanco
(White)**

PRODUCTO

PERÍODO DE GARANTÍA EN AÑOS

TopShield®PRO APP-S	10
TopShield®PRO APP-G	12
TopShield®PRO SA Cap	12

Esta garantía limitada se aplica al producto instalado en: 2022

UL ER21824-01



FLORIDA BUILDING CODE



Escanear QR o Visitar
TopShieldProducts.com



Diseñado pensando en ti

TopShield® es una marca exclusiva de productos y accesorios para techos residenciales de primera calidad. Creado en su totalidad teniendo en cuenta las necesidades del contratista profesional, los productos TopShield® PRO siempre son de la más alta calidad para garantizar el máximo rendimiento y consistencia. Continuamos desarrollando productos TopShield® con un enfoque inquebrantable en aumentar la productividad y la rentabilidad de nuestros clientes, al tiempo que ofrecemos el mayor nivel de rendimiento del producto posible. ¡Entendemos sus necesidades y lo ayudaremos a lograr lo mejor! Nuestros clientes son siempre lo más importante; al frente y en el centro; en todo lo que hacemos. Estamos completamente comprometidos con su éxito.

Escanear QR o Visitar
[TopShieldProducts.com](https://www.TopShieldProducts.com)

